

CONTENEDORES EASY CITY

La Nueva Higiene Urbana

CONTENEDORES NORD ENGINEERING

MODELO CITY
MODELO CILIA



SISTEMA "EASY"

La Nueva Higiene Urbana



Diseñados para insertarse en el mobiliario urbano de la ciudad, sin alterar su entorno estético. Cumplen estrictamente con la normativa vigente. Adaptados para la utilización por personas de movilidad reducida.

Destinados a la recogida selectiva de los diferentes residuos, ubicados perfectamente alineados mediante la ayuda de guías de acero galvanizado. Formando islas ecológicas totalmente homogéneas.

Aspecto sobrio y compacto, totalmente adosados unos a otros, sin espacio entre ellos, eliminando el suelo público inutilizado. Esquinas redondeadas con franjas reflectantes de señalización que permiten identificar su ubicación durante la noche.

La Nueva Higiene Urbana



Los característicos colores de las cubiertas y tapas, junto a la forma de las bocas de carga, identifican con precisión el tipo de residuo a introducir en cada uno de los contenedores, facilitando significativamente a la recogida selectiva.

Utilización sencilla y segura para cualquier usuario. Las aperturas para la introducción de los residuos son amplias, tapas muy ligeras provistas de cómodas manillas y pedales para facilitar la apertura de las tapas. Cierre automático y silencioso asistido por amortiguadores hidráulicos.

La Nueva Higiene Urbana



Los contenedores **Easy CITY** que conforman la isla ecológica, se diferencian por el color, por las características bocas de introducción de los residuos y por los carteles adhesivos que indican la tipología del residuo.

Se fabrican con las siguientes capacidades:

- **SERIE 1150:** 1000 / 1300 / 1700 y 2000 lts.
- **SERIE 1600:** 1800 / 2400 / 3000 y 3500 lts.

La Nueva Higiene Urbana

Gracias a su forma los contenedores pueden ser colocados en batería sin dejar espacio entre ellos, incluso cuando el terreno presenta inclinación. La colocación del contenedor puede rotar 360° sobre su eje sin que esta circunstancia afecte al funcionamiento del sistema Easy de recogida.



La estructura del contenedor es resistente y sólida.

El contenedor **Easy CITY** tiene forma de paralelepípedo con esquinas redondeadas, no sólo por razones estéticas, sino también funcionales. Visto frontalmente, la parte superior dispone de una curvatura de 200 mm. de radio, de forma que en el proceso de reposicionamiento del contenedor por el sistema Easy no existe posibilidad alguna de roce o choque con las paredes de los contenedores adyacentes.

La Nueva Higiene Urbana

SERIE 1600 (profundidad 1600 mm.)

Es la serie más estándar y extendida con capacidades desde 1800 hasta 3500 litros.



CAPACIDAD	1.8 m ³	2.4 m ³	3.0 m ³	3.5 m ³
LONGITUD	950 mm	1100 mm	1450 mm	1700 mm
PROFUNDIDAD	1600 mm			
ALTURA	1600 mm			

La Nueva Higiene Urbana

SERIE 1150 (profundidad 1150 mm.)

Diseñados especialmente para centros o cascos históricos con calles muy estrechas donde no cabe la posibilidad de ubicar contenedores de la SERIE 1600. Capacidades comprendidas entre 1000 y 2000 lts.



CAPACIDAD	1.0 m ³	1.3 m ³	1.7 m ³	2.0 m ³
LARGO	950 mm	1100 mm	1450 mm	1700 mm
PROFUNDO	1150 mm			
ALTO	1600 mm			

BOCAS PARA LA INTRODUCCIÓN DE LOS RESIDUOS.

Se dispone de diversos tipos de boca para la introducción de los residuos. El cliente puede elegir la boca que considere más conveniente en función del tipo de fracción al que se destine el contenedor.

Con compuerta de gran capacidad y tapa:

Compuerta de gran capacidad, provista de tapa con asa y amortiguadores hidráulicos que facilitan las maniobras de apertura, amortiguando el cierre de la misma.

Este tipo de sistema está recomendado para la recogida selectiva de la fracción ORGÁNICA y R.S.U. aunque también puede ser utilizado para cualquier otro tipo de residuo.



Con compuerta de gran capacidad, manecilla y pedal:

Con el fin de facilitar las maniobras de cierre y apertura de la tapa opcionalmente se puede instalar un pedal para apertura con el pie y/o una manivela para la apertura manual diseñada principalmente para la utilización por personas de movilidad reducida.

También cabe la posibilidad de instalar sobre este tipo de tapa una cerradura con llave, pensada para la utilización por grandes productores en contenedores de recogida selectiva de otro tipo de residuos (papel, envases o vidrio), que disponen por el otro lado de boca de carga calibradas con accesos más restringidos de uso general por los ciudadanos.



MECÁNICA INTERNA.

Toda la mecánica interna de apertura y cierre de puertas de descarga se encuentra protegida con un carter, que evita la entrada en contacto de la mecánica con los residuos y líquidos incrementando de esta forma la vida útil del contenedor.

Durante la fase de vaciado las compuertas del contenedor se abaten a 90°, quedando de forma totalmente vertical realizando la descarga de los residuos por gravedad, sin interferir para ello las compuertas. Esta forma de descarga inferior, evita que la cubierta exterior del contenedor quede impregnada con residuos líquidos o lixivados eliminando focos de insalubridad y olores desagradables.

Opcionalmente los contenedores destinados a la recogida selectiva de vidrio, pueden presentar la mecánica interna de apertura y cierre de puertas de descarga, mediante bielas metálicas, sin necesidad de instalar el carter de protección.



Pedal de apertura.

Para facilitar la apertura de la tapa, opcionalmente se puede instalar en los contenedores un pedal en la parte inferior.

Presionando el pedal con el pie, la puerta superior se abre facilitando la introducción de los residuos

El pedal puede ser regulable, para mantener siempre la misma altura desde el suelo, independientemente de si el contenedor esta colocado en la acera o a nivel de la calle.



Manecilla de apertura.

Con el fin de facilitar la maniobra de apertura y cierre de la tapa, opcionalmente, se puede instalar una manivela para realizar estos movimientos con la mano.

Este sistema está especialmente diseñado para la utilización por personas de movilidad reducida.

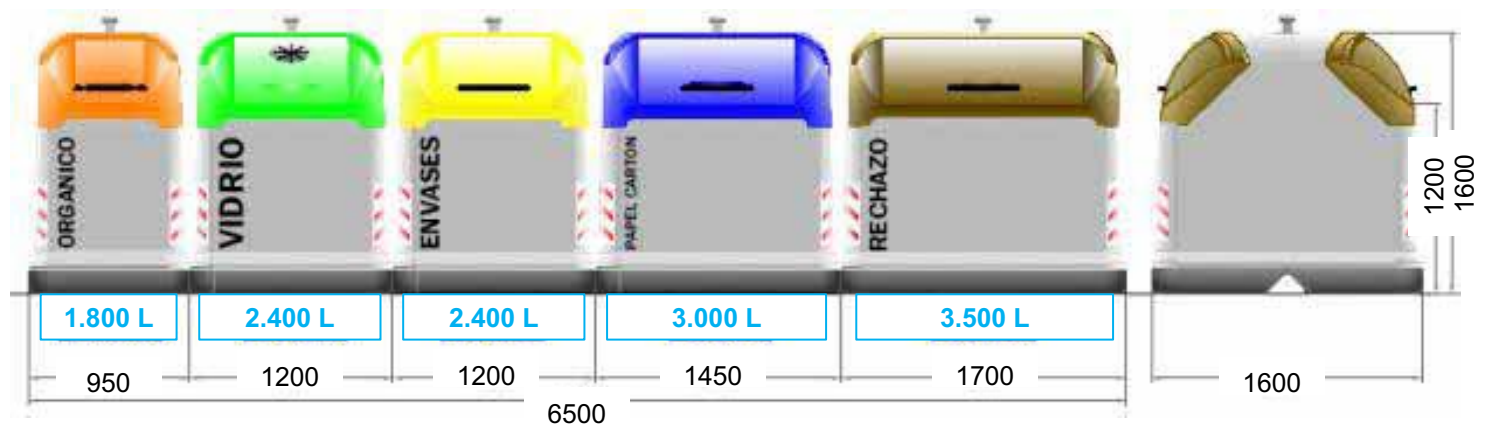


EJEMPLOS ISLAS ECOLÓGICAS.

**GAMA DE CONTENEDORES DE SUPERFICIE
SERIE 1600**

ISLA ECOLÓGICA DE 13,2 m³

5 contenedores de diferentes volúmenes
para la recogida de diferentes fracciones:
ORGÁNICO, VIDRIO, ENVASES, PAPEL Y CARTÓN Y RECHAZO
DIMENSIÓN Y VOLUMEN



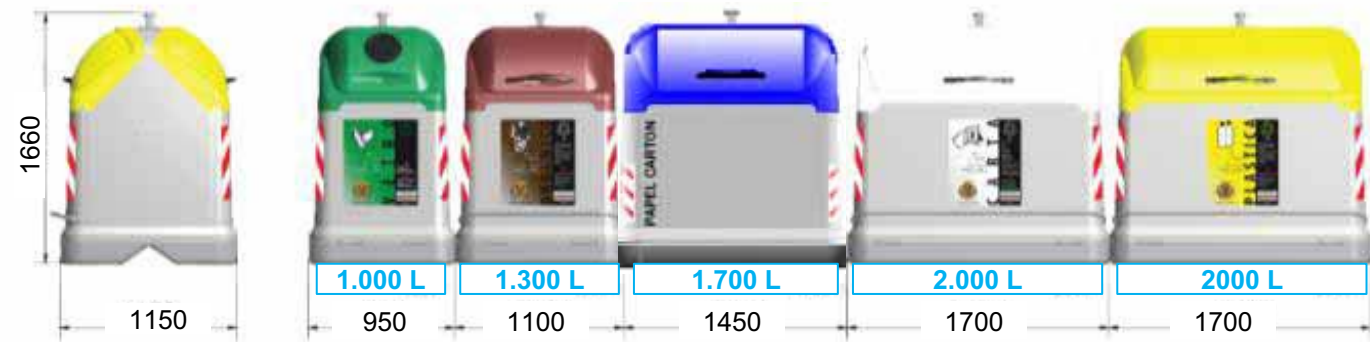
GAMA DE CONTENEDORES DE SUPERFICIE

SERIE 1150

ISLA ECOLÓGICA DE 8 m³

5 contenedores de diferentes volúmenes

VIDRIO, ORGÁNICO, PAPEL Y CARTÓN, RECHAZO Y ENVASES
DIMENSIÓN Y VOLUMEN





**CONTENEDORES
DE DIFERENTES
CAPACIDADES**

**PARA LA
RECOGIDA
SELECTIVA DE
RESIDUOS**





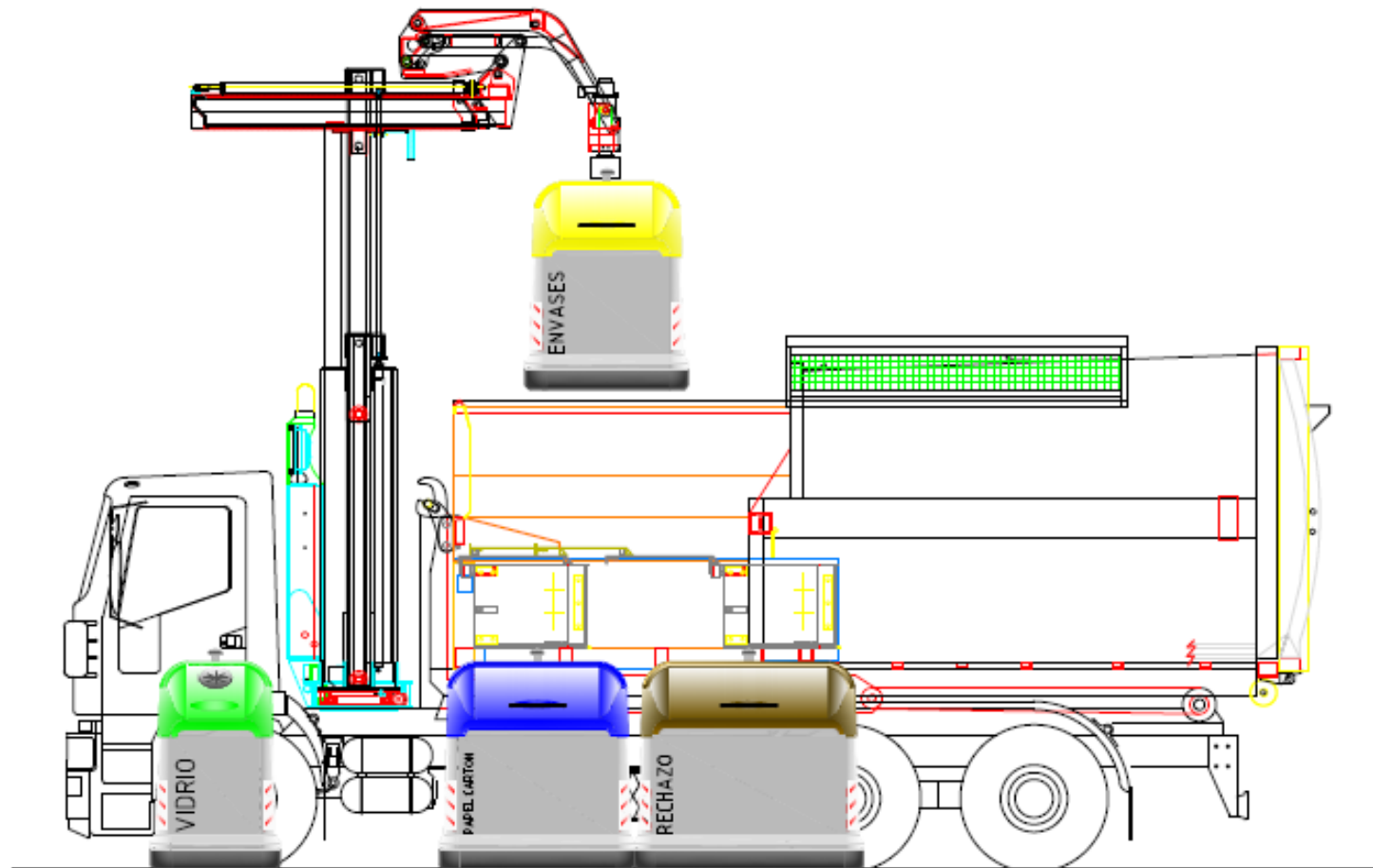
**RESIDUOS
PERFECTAMENTE
DIFRENCIADOS
POR COLORES**

**ABERTURAS
ADAPATADAS
PARA CADA
TIPO
DE RESIDUO**

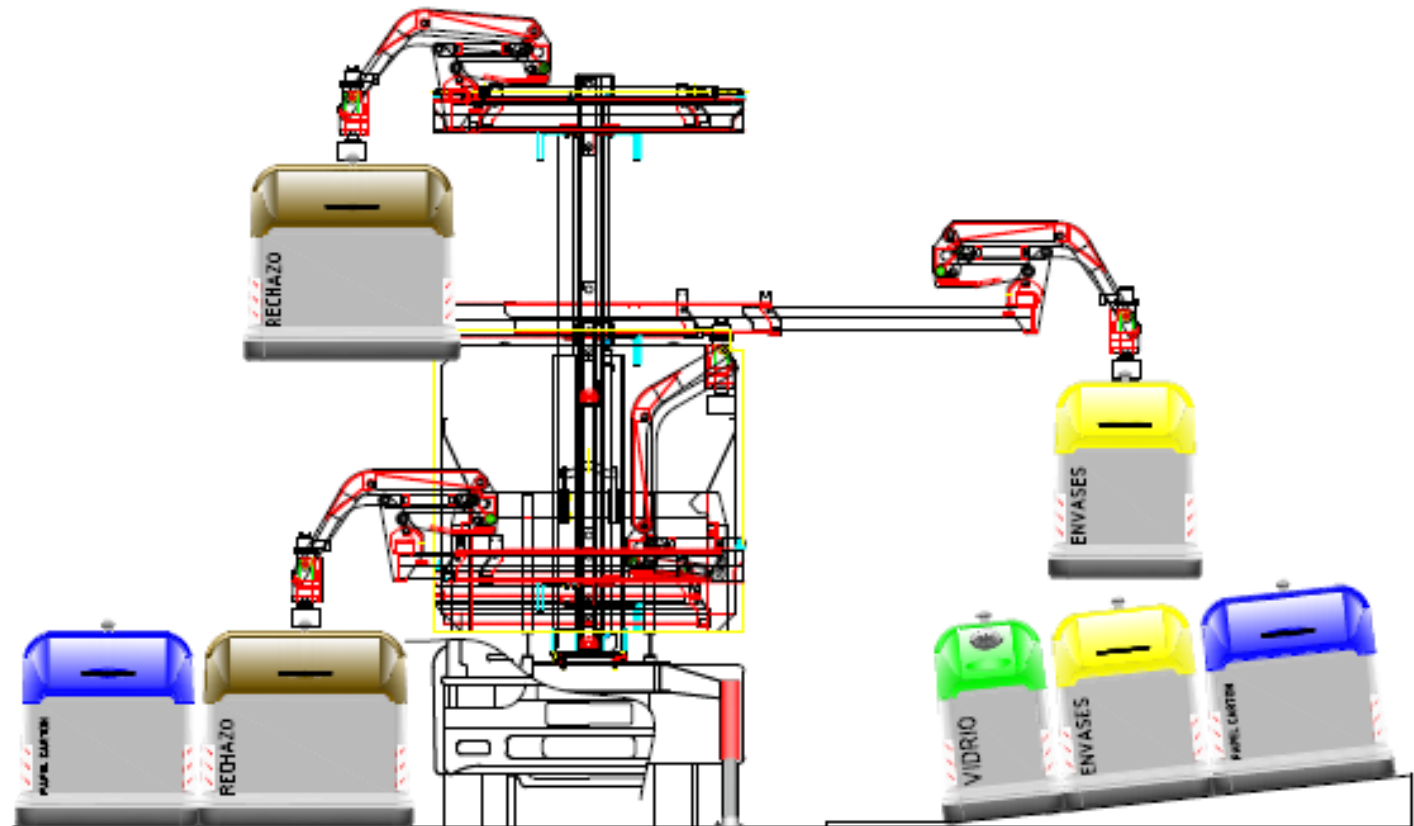


La Nueva Higiene Urbana

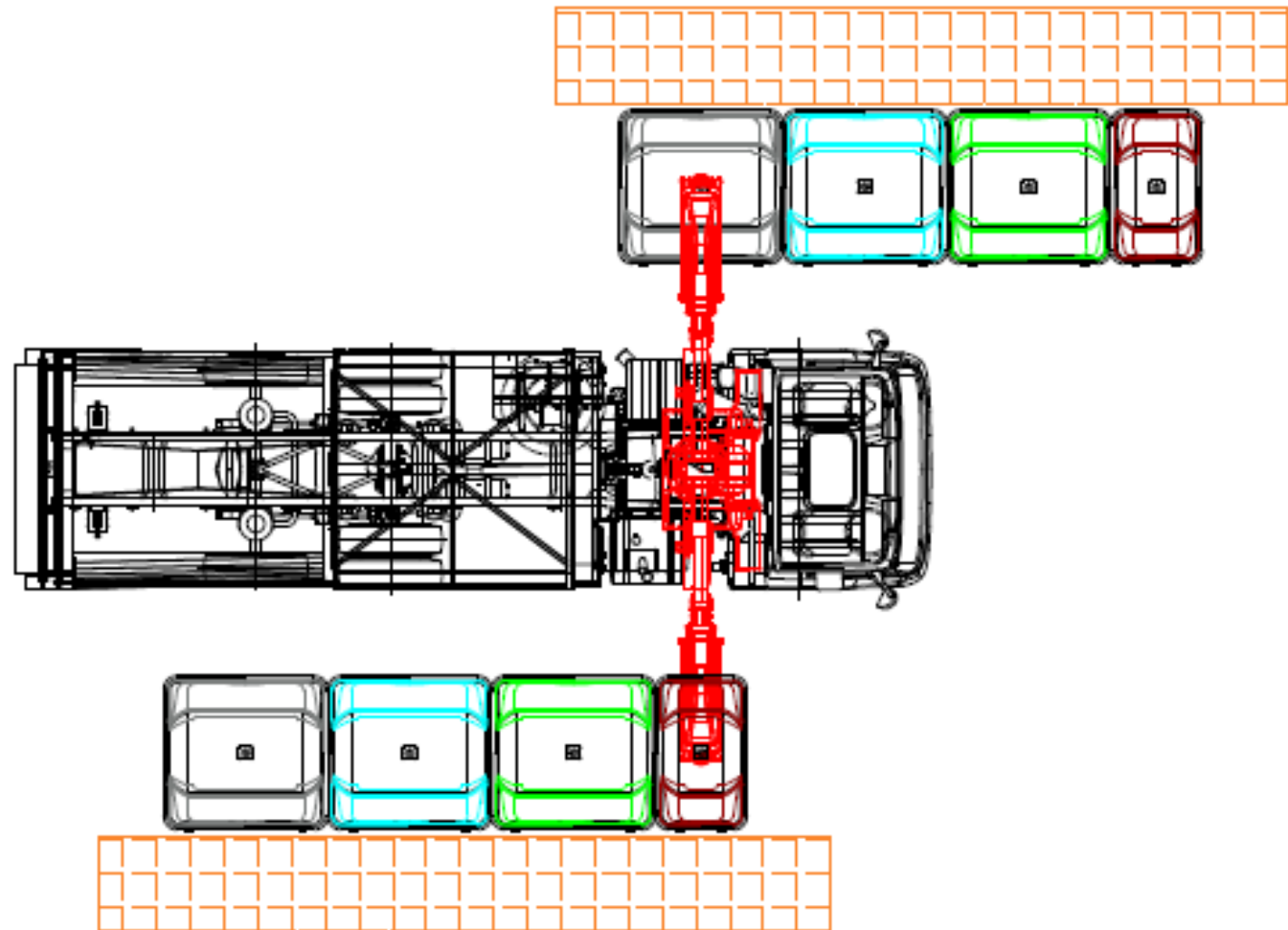
DIAGRAMAS DE EQUIPOS EN FASE DE RECOGIDA.



La Nueva Higiene Urbana



La Nueva Higiene Urbana



La Nueva Higiene Urbana

